

## СИМИСТОРНЫЕ РЕГУЛЯТОРЫ СКОРОСТИ

### СРЕ-1,5А / СРЕ-2,5А / СРЕ-4А



Регулятор может применяться только с двигателями, предназначенными для управления скоростью методом регулирования фазного угла. Каждый мотор должен иметь дополнительную термозащиту.

#### ТАБЛИЦА ПОДБОРА

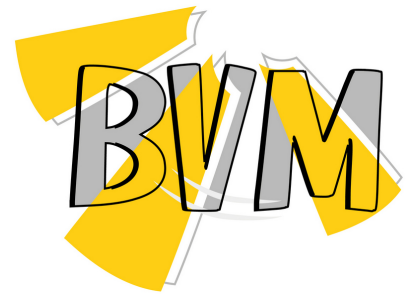
Модель	СРЕ-1,5А	СРЕ-2,5А	СРЕ-4А
Максимальный рабочий ток, А	1,5	2,5	4,0
Минимальный рабочий ток, А	0,15	0,25	0,4
Установленный предохранитель, А	1,5	2,5	4

#### ОБРАТИТЕ ВНИМАНИЕ ПРИ ПОКУПКЕ:

Производитель вправе менять комплектацию, конструкцию и характеристики, не влияющие на качество конечного продукта, заявленного в паспорте.

## Технические характеристики

Напряжение питания	230 В АС, 50/60 Гц
Размеры	82x82x62 мм
Размеры (с коробкой)	82x87x70 мм
Степень защиты	IP44/IP54
Рабочая температура	0 ... +35 °С
Рабочая влажность	0 ... 100% (без конденсации)
Направление регулирования	мин->макс
Защита плавким предохранителем	есть



E-mail: [bvm@bvm-privod.ru](mailto:bvm@bvm-privod.ru)

Сайт: [www.bvm-privod.ru](http://www.bvm-privod.ru)

+7(977)0007516, +7(495)4812958

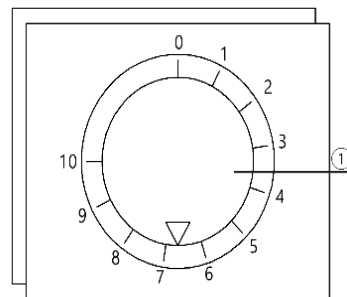
Адрес склада: 142784, Москва, ул.

Адмирала Корнилова, д. 61

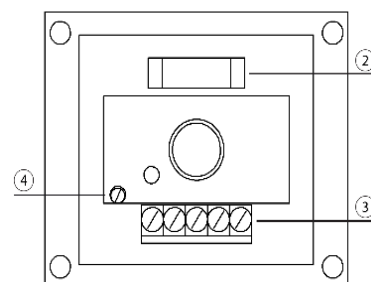


## МОНТАЖ

Поверните диск настройки ① по часовой стрелке до упора и, используя небольшую отвертку, снимите диск. Открутите шестигранный винт. Снимите переднюю панель. Подключите клеммы ③ регулятора в соответствии со схемой подключения. Настройте минимальную скорость вентилятора используя настроечный винт ④. Соберите в обратном порядке. Установите диск настройки в положение СТОП.

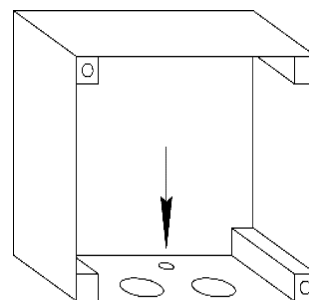


В монтажной коробке регулятор закрепляется при помощи 2 винтов (в комплекте). При работе во влажной среде необходимо сделать отверстие  $\varnothing 5$  мм в нижней части монтажной коробки для выхода конденсата (см. схему).



## ДОПОЛНИТЕЛЬНОЕ ПОДКЛЮЧЕНИЕ

Клемма L↓ соединена с линией питания 230 В через выключатель. К ней может быть подключено дополнительное оборудование (например, сигнальная лампа).



## ТРЕБОВАНИЯ К ДВИГАТЕЛЯМ

Регулятор может применяться только с двигателями, предназначенными для управления скоростью методом регулирования фазного угла. Каждый мотор должен иметь дополнительную термозащиту.

Отверстие для выхода конденсата

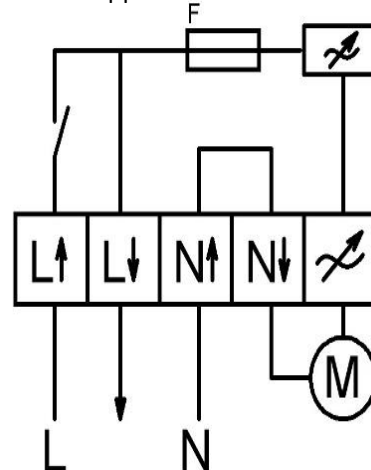


Схема подключения

## ЗАМЕНА ПРЕДОХРАНИТЕЛЯ

Разберите регулятор согласно разделу «Монтаж» данной инструкции. Поднимите держатель предохранителя ② (содержит 1 запасной) небольшой отверткой. Установите резервный предохранитель. Выполните сборку.

## ГАРАНТИЯ

12 месяцев с даты покупки на производственные дефекты и

неисправности регулятора. Любые самостоятельные изменения в конструкции регулятора, нарушения характеристик питания, указанных в данной инструкции, неверный монтаж и/или эксплуатация снимают с производителя и продавца обязательства по гарантийному обслуживанию и ремонту регулятора. **Монтаж, подключение и эксплуатации должны осуществляться только квалифицированным персоналом!**